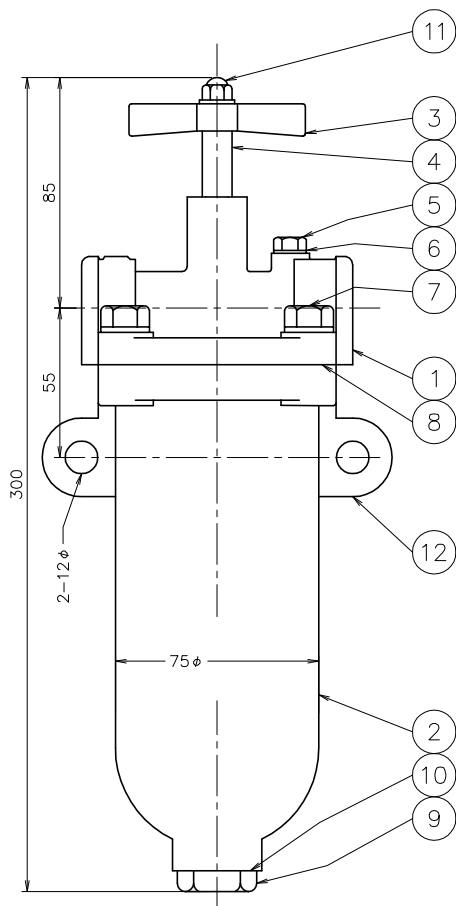
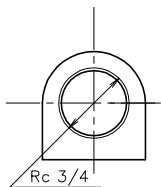
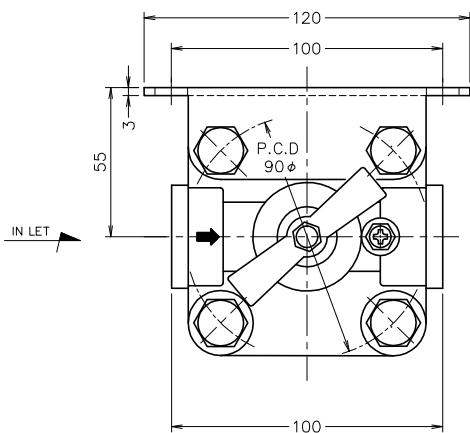


NANIWA OIL CLEANER



型式	T 式 自動 油 濾 過 器		接続口径	Rc 3/4
	表面加工	普通公差 ±0.25	標準型濾器	
年 月 日	尺 度	1 : 2	水圧検査	材 質
	製 図	写 図	1.0MPa	形 状
調 査	設 計		相当 (田10kg/cm ²)	重 量
				3BD-30455-HP
			図部 番号	システム機材

濾過目的油	
濾過間隙	100 MESH
常用温度	℃
粘 度	cSt
常用圧力	MPa kg/cm ²
器内圧力損失	MPa kg/cm ²
口径断面積	[A] 3.14 cm ²
全濾過面積	[B] 51.7 cm ²
比 B/A	16.5 倍
有効濾過量	ℓ/h

ハンドルを1日1回以上廻して
清掃して下さい

NANIWA
TYPE D314B MESH 100
ハンドル
廻すこと

12	ブラケット	SS400	1	
11	キャップナット	S25C	1	M6
10	ドリ O.リング	NBR	1	JIS P-20
9	ドレンプラグ	C3604	1	G1/2
8	加 O.リング	NBR	1	G-72
7	セットボルト	S25C	4	M10
6	エアパッキン	JOINT SHEET	1	T/# 1995
5	エアプラグ	S25C	1	M6
4	メインシャフト	S25C	1	
3	ハンドル	Z.DC	1	
2	オイルタンク	Z.DC	1	
1	クリーナーカバー	Z.DC	1	
符号	部 品 名	材 質	数	記 事