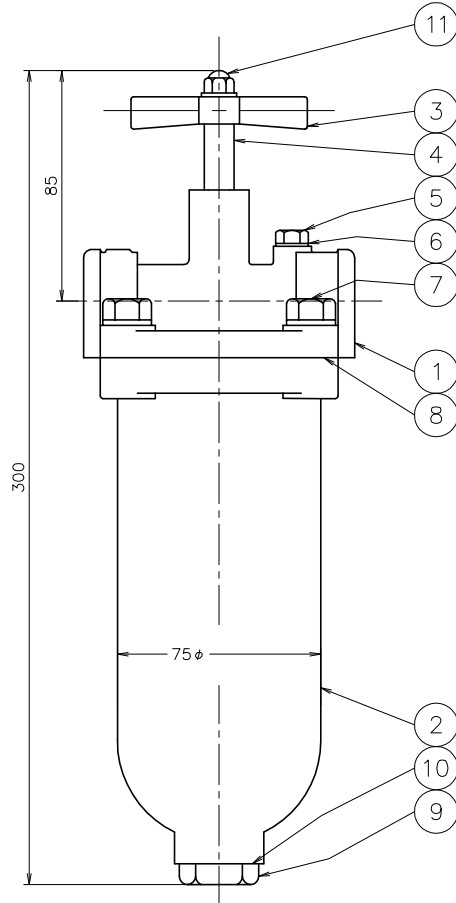
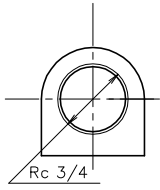
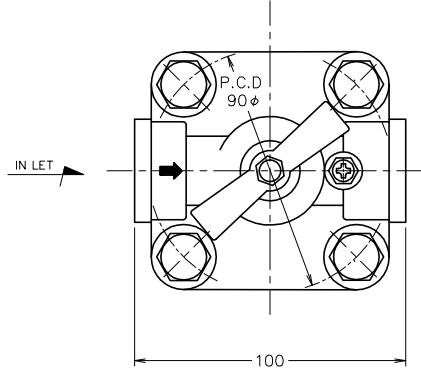


# NANIWA OIL CLEANER



型式	T 式 自動 油 濾 過 器		接続口径	Rc 3/4
	表面加工	普通公差 ±0.25	品名	標準型濾器
調査	年月日	尺度	1:2	水圧検査
	設計	製図	写真	1.0MPa
調	査	相当	(田10kgf/cm <sup>2</sup> )	形状
	部	番号	3BD-30452-HP	重量
株式会社				システム機材

濾過目的油	
濾過間隙	100 MESH
常用温度	℃
粘度	cSt
常用圧力	MPa   kgf/cm <sup>2</sup>
器内圧力損失	MPa   kgf/cm <sup>2</sup>
口径断面積	[A] 3.14 cm <sup>2</sup>
全濾過面積	[B] 51.7 cm <sup>2</sup>
比 B/A	16.5 倍
有効濾過量	ℓ/h

ハンドルを1日1回以上廻して  
清掃して下さい

NANIWA  
TYPE D314 MESH 100  
ハンドル  
廻すこと

11	キャップナット	S25C	1	M6
10	ドリ O.リング	NBR	1	JIS P-20
9	ドレンプラグ	C3604	1	G1/2
8	加 O.リング	NBR	1	G-72
7	セットボルト	S25C	4	M10
6	エアパッキン	JOINT SHEET	1	T/# 1995
5	エアプラグ	S25C	1	M6
4	メインシャフト	S25C	1	
3	ハンドル	Z.DC	1	
2	オイルタンク	Z.DC	1	
1	クリーナーカバー	Z.DC	1	
符号	部品名	材質	数	記事