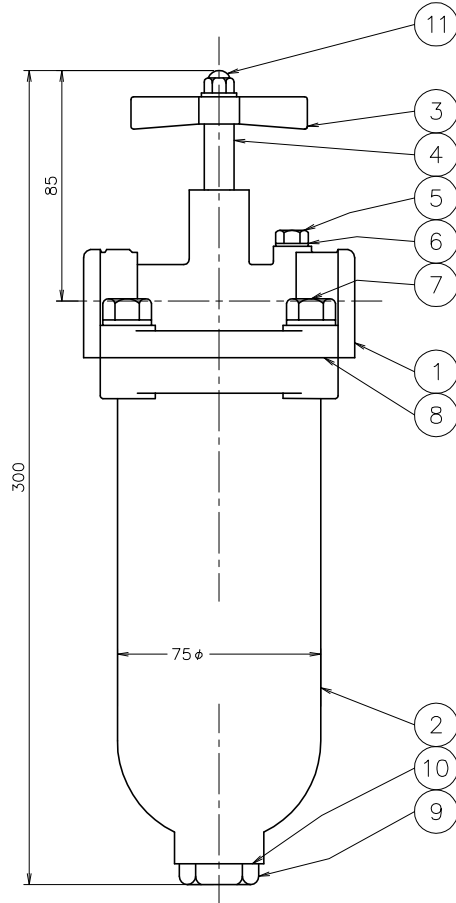
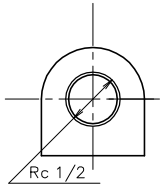
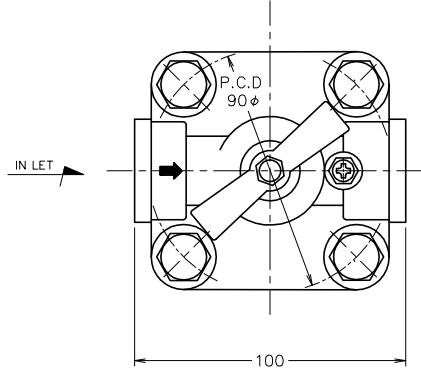


# NANIWA OIL CLEANER



型式	T 式 自動 油 濾 過 器		接続口径	Rc 1/2
	表面加工	普通公差 ±0.25	品名	標準型濾器
年月日	尺度	1:2	水压検査	材質
調査	設計	製図	写図	形状
			相当 (田10kgf/cm <sup>2</sup> )	重量
			1.0MPa	3BD-30451-HP
			図部番号	システム機材

濾過目的油	
濾過間隙	100 MESH
常用温度	℃
粘度	cSt
常用圧力	MPa   kgf/cm <sup>2</sup>
器内圧力損失	MPa   kgf/cm <sup>2</sup>
口径断面積	[A] 1.77 cm <sup>2</sup>
全濾過面積	[B] 51.7 cm <sup>2</sup>
比 B/A	29.2 倍
有効濾過量	ℓ/h

ハンドルを1日1回以上廻して  
清掃して下さい

NANIWA  
TYPE D313 MESH 100  
ハンドル  
廻すこと

11	キャップナット	S25C	1	M6
10	ドリ O.リング	NBR	1	JIS P-20
9	ドレンプラグ	C3604	1	G1/2
8	ガ- O.リング	NBR	1	G-72
7	セットボルト	S25C	4	M10
6	エア-パッキン	JOINT SHEET	1	T/# 1995
5	エア-プラグ	S25C	1	M6
4	メインシャフト	S25C	1	
3	ハンドル	Z.DC	1	
2	オイルタンク	Z.DC	1	
1	クリーナーカバー	Z.DC	1	
符号	部品名	材質	数	記事