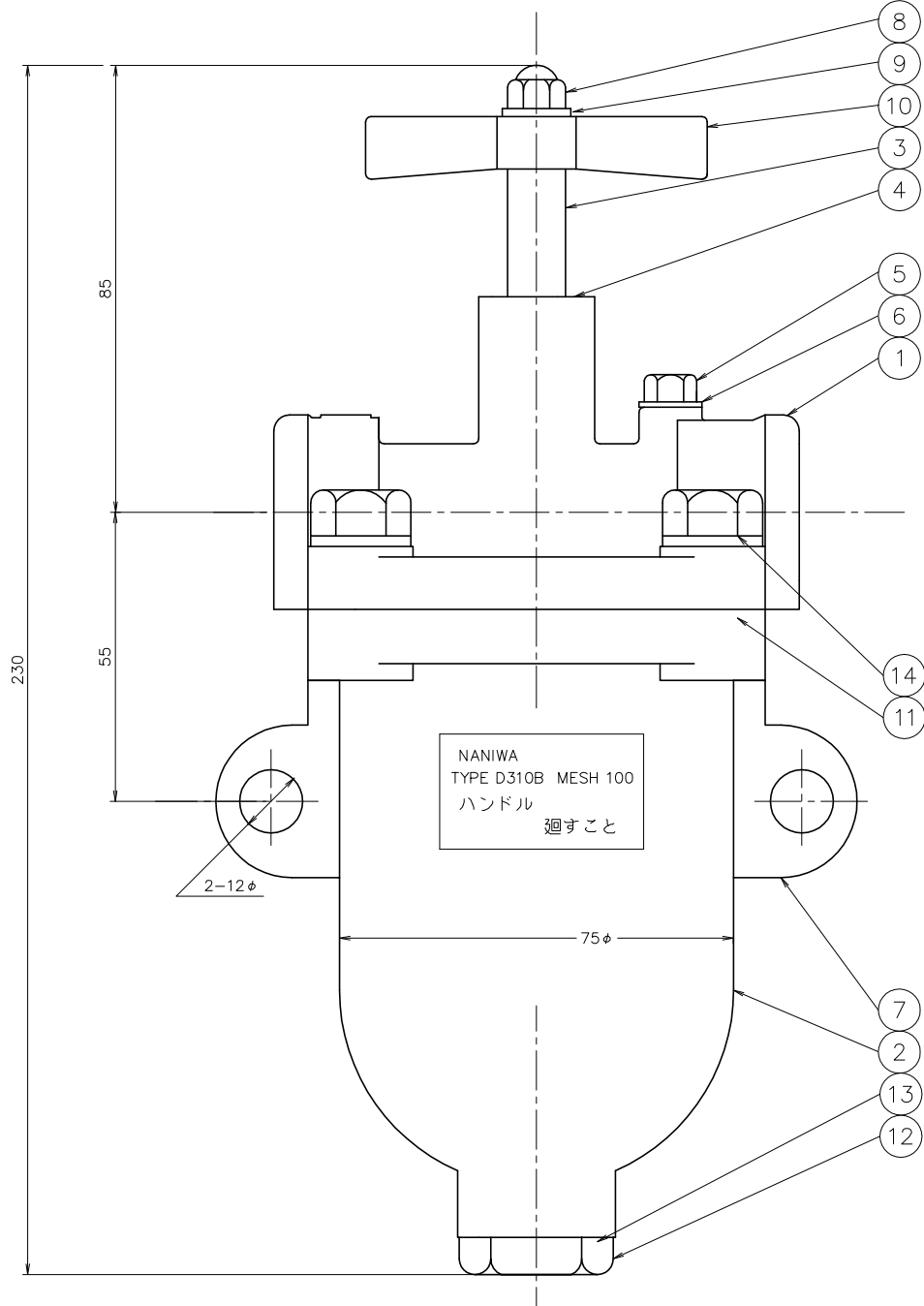
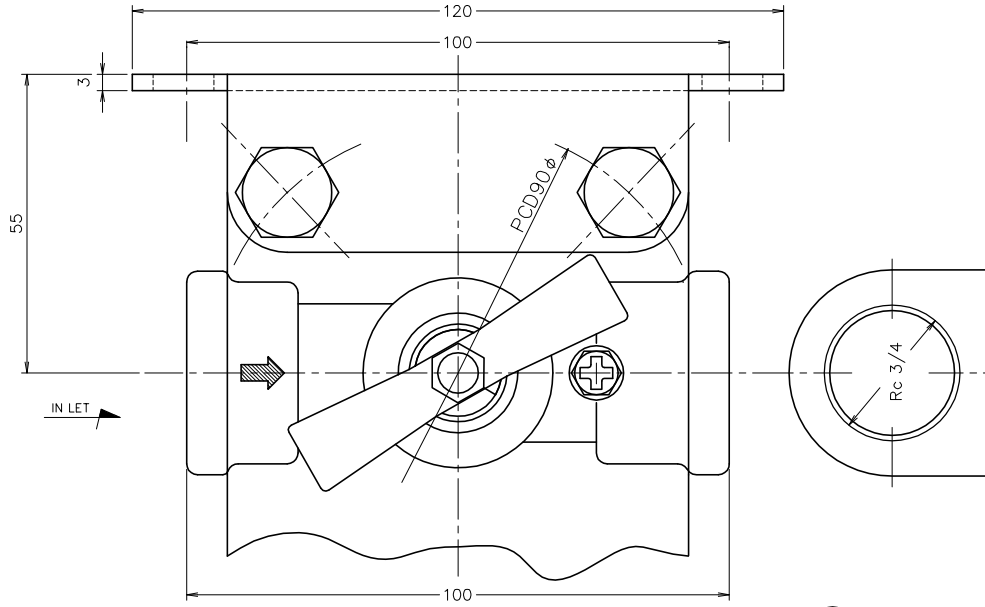


# NANIWA OIL CLEANER



T 式 自 動 油 濾 過 器		接続口径	Rc 3/4
型 式	表面加工	普通公差 ±0.25	
	品名	標準型濾器	
年 月 日	尺 度	1:1	
調 査	設 計	製 図	写 図
		相当 (旧10 kgf/cm <sup>2</sup> )	1.0MPa
		図部 番号	3BD-3018-HP
		材 質	D.C
		形 状	2.2kg
		重 量	
株式会社 システム機材			

濾過目的油	
濾過間隙	100 MESH
常用温度	℃
粘 度	cSt
常用圧力	MPa   kgf/cm <sup>2</sup>
器内圧力損失	MPa   kgf/cm <sup>2</sup>
口径断面積	[A] 3.14 cm <sup>2</sup>
全濾過面積	[B] 23.8 cm <sup>2</sup>
比 B/A	7.6 倍
有効濾過量	ℓ/h

ハンドルを1日1回以上廻して  
清掃して下さい

14	セットボルト	S25C	4	M10
13	ドリ O.リング	NBR	1	JIS P-20
12	ドレンプラグ	C3604	1	G1/2
11	加 O.リング	NBR	1	G-72
10	ハンドル	Z.DC	1	
9	スプリングワッシャ	SWRH57	1	
8	キャップナット	S25C	1	M6
7	ブラケット	SS400	1	t3
6	エアパッキン	JOINT SHEET	1	T/# 1935
5	エアプラグ	S25C	1	M6
4	ホーシューリング	S65CM	1	
3	メインシャフト	S25C	1	
2	オイルタンク	Z.DC	1	
1	クリーナーカバー	Z.DC	1	
符号	部 品 名	材 質	数	記 事