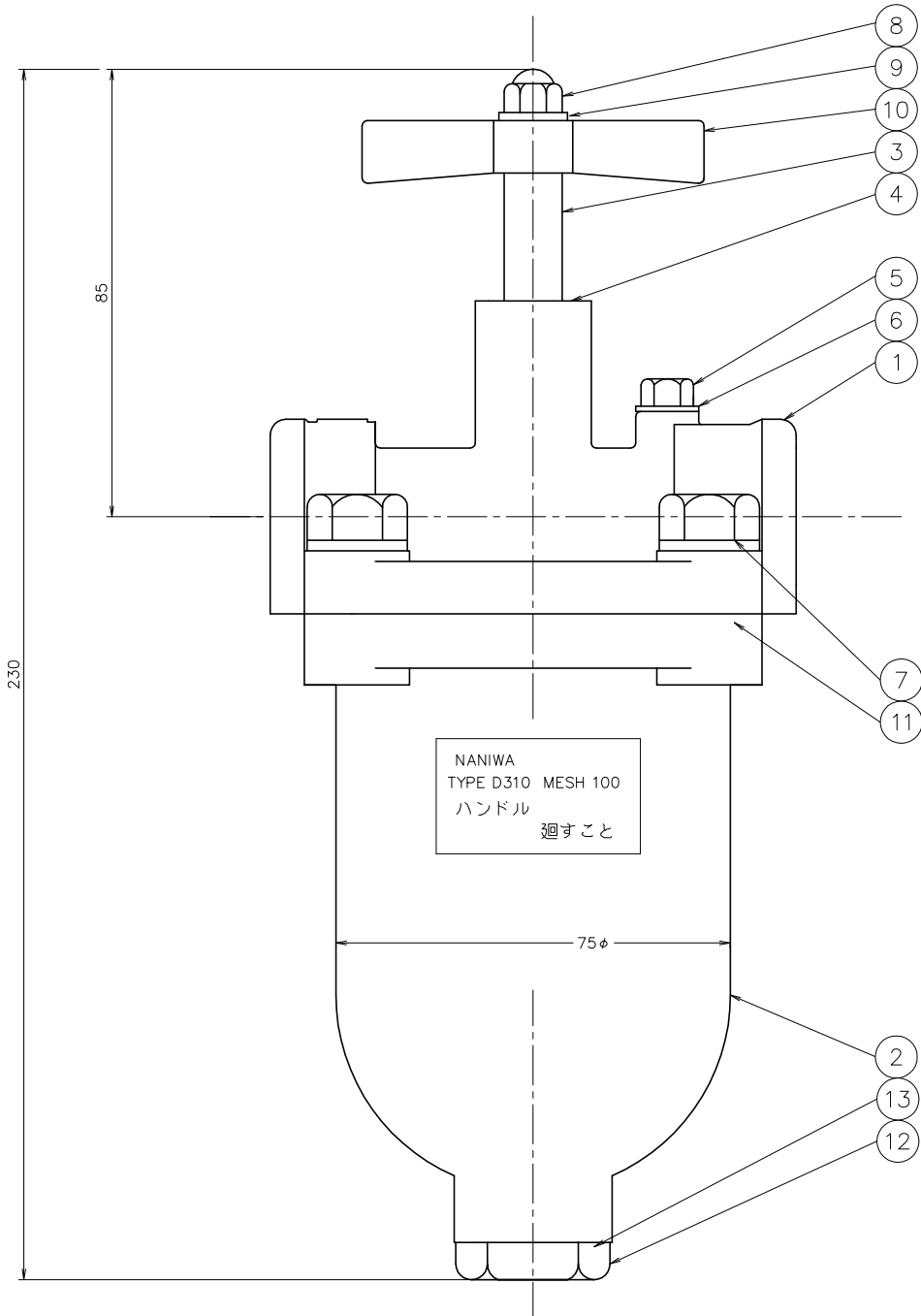
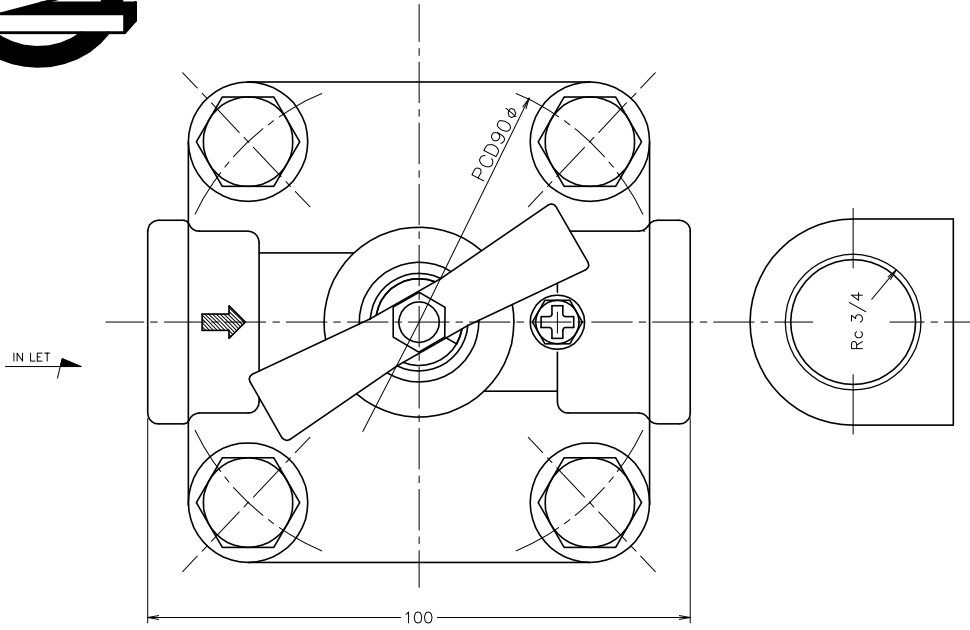


NANIWA OIL CLEANER



NANIWA
TYPE D310 MESH 100
ハンドル
廻すこと

型式	D-310		接続口径	Rc 3/4
	表面加工	普通公差 ±0.25	品名	標準型濾器
年月日	尺度	1:1	水压検査	材質
調査	設計	写真	1.0MPa	形状
			相当 (田10 kgf/cm ²)	D.C
			図部番号	重量
			3BD-3017-HP	2.0kg
株式会社 システム機材				

濾過目的油	
濾過間隙	100 MESH
常用温度	℃
粘度	cSt
常用圧力	MPa kgf/cm ²
器内圧力損失	MPa kgf/cm ²
口径断面積	[A] 3.14 cm ²
全濾過面積	[B] 23.8 cm ²
比 B/A	7.6 倍
有効濾過量	ℓ/h

ハンドルを1日1回以上廻して
清掃して下さい

13	ドリ O.リング	NBR	1	JIS P-20
12	ドレプラグ	C3604	1	G1/2
11	ガ- O.リング	NBR	1	G-72
10	ハンドル	Z.DC	1	
9	スプリングワッシャ	SWRH57	1	
8	キャップナット	S25C	1	M6
7	セットボルト	S25C	4	M10
6	エア-パッキン	JOINT SHEET	1	T/# 1935
5	エア-プラグ	S25C	1	M6
4	ホ-シュリング	S65CM	1	
3	メインシャフト	S25C	1	
2	オイルタンク	Z.DC	1	
1	クリーナーカバー	Z.DC	1	
符号	部品名	材質	数	記事