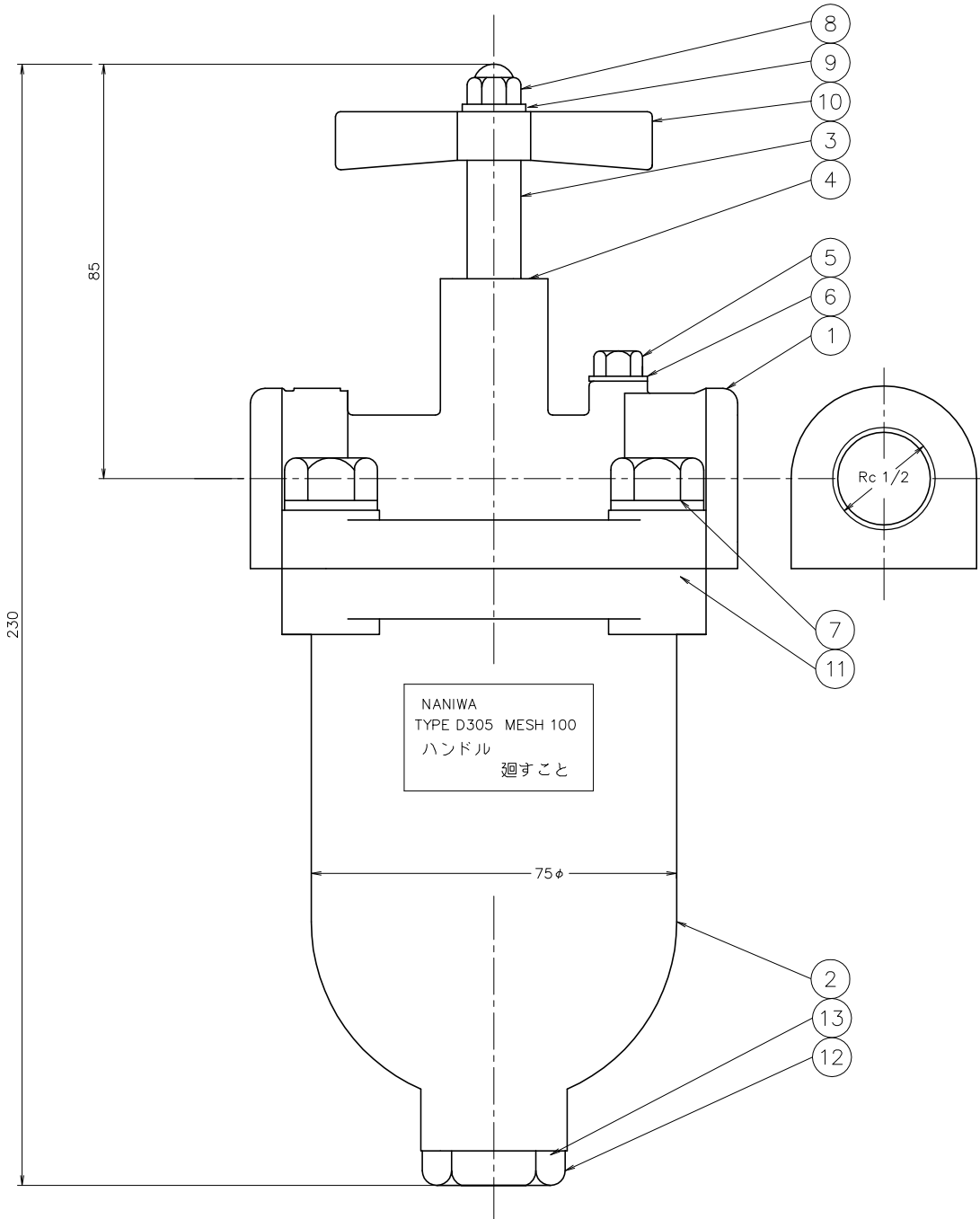
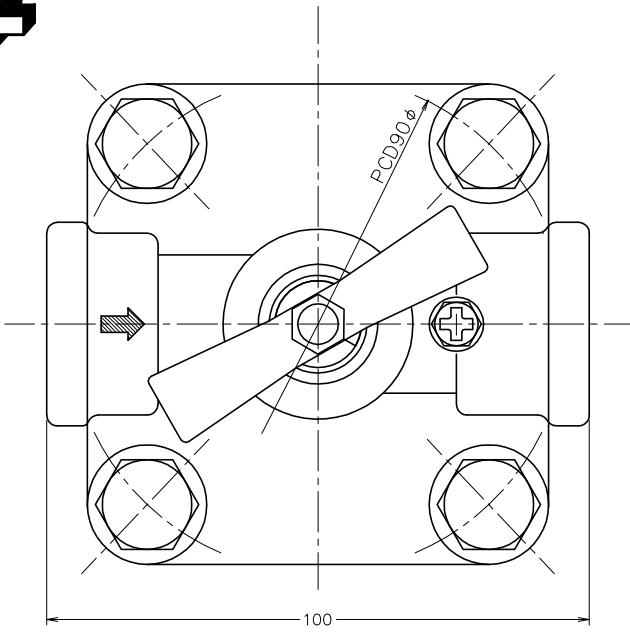


NANIWA OIL CLEANER



IN LET



型式	D-305		接続口径	Rc 1/2
	表面加工	普通公差 ±0.25	品名	標準型濾器
調査	年月日	1:1	水压検査	材質
	設計	製図	1.0MPa	形状
濾過目的油		相当 (田10 kg/cm ²)	重量	2.1kg
濾過間隙		100 MESH	図部番号	3BD-3015-HP
常用温度		℃	株式会社 システム機材	
粘度		cSt		
常用圧力		MPa kg/cm ²		
器内圧力損失		MPa kg/cm ²		
口径断面積		[A] 1.77 cm ²		
全濾過面積		[B] 23.8 cm ²		
比 B/A		13.4 倍		
有効濾過量		ℓ/h		

ハンドルを1日1回以上廻して
清掃して下さい

13	ドリ O.リング	NBR	1	JIS P-20
12	ドレンプラグ	C3604	1	G1/2
11	カバー O.リング	NBR	1	G-72
10	ハンドル	Z.DC	1	
9	スプリングワッシャ	SWRH57	1	
8	キャップナット	S25C	1	M6
7	セットボルト	S25C	4	M10
6	エアパッキン	JOINT SHEET	1	T/# 1935
5	エアプラグ	S25C	1	M6
4	ホーシューリング	S65CM	1	
3	メインシャフト	S25C	1	
2	オイルタンク	Z.DC	1	
1	クリーナーカバー	Z.DC	1	
符号	部品名	材質	数	記事