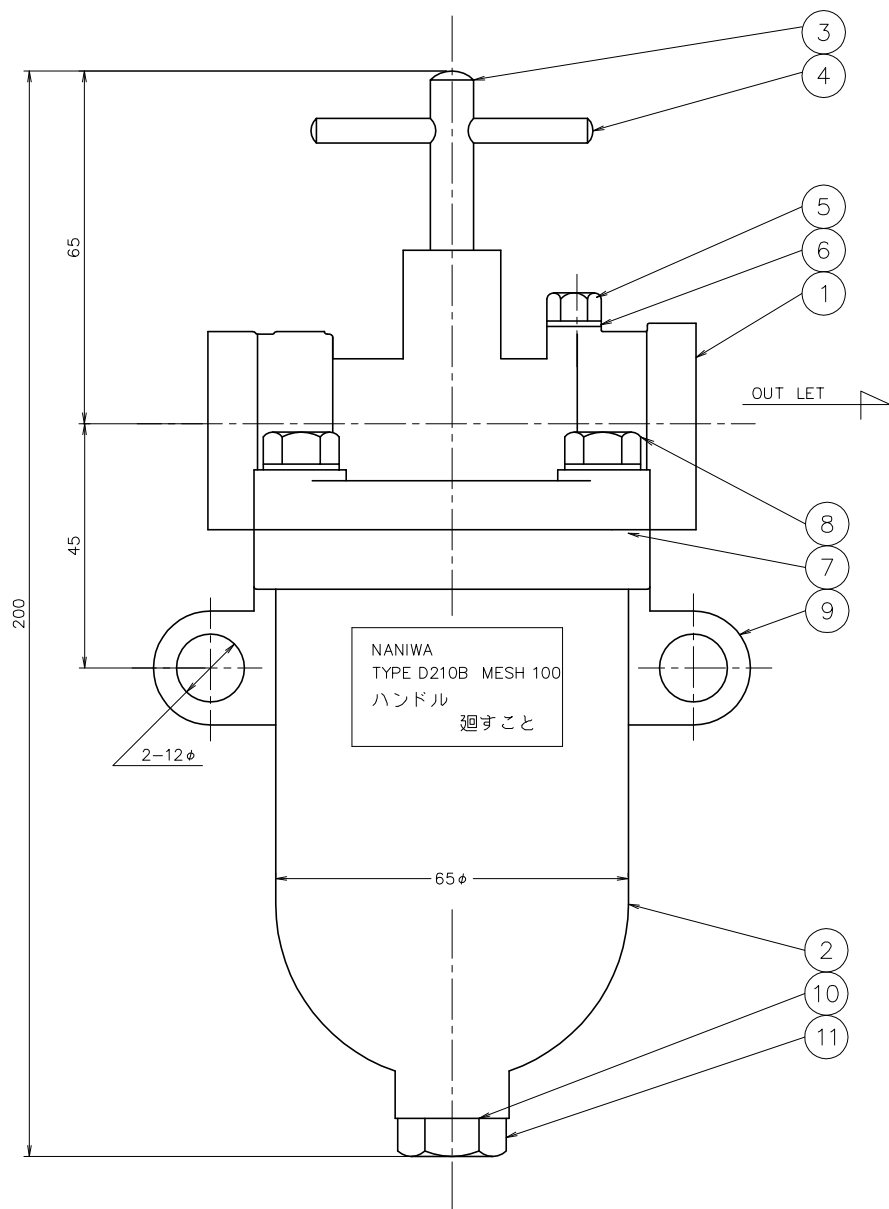
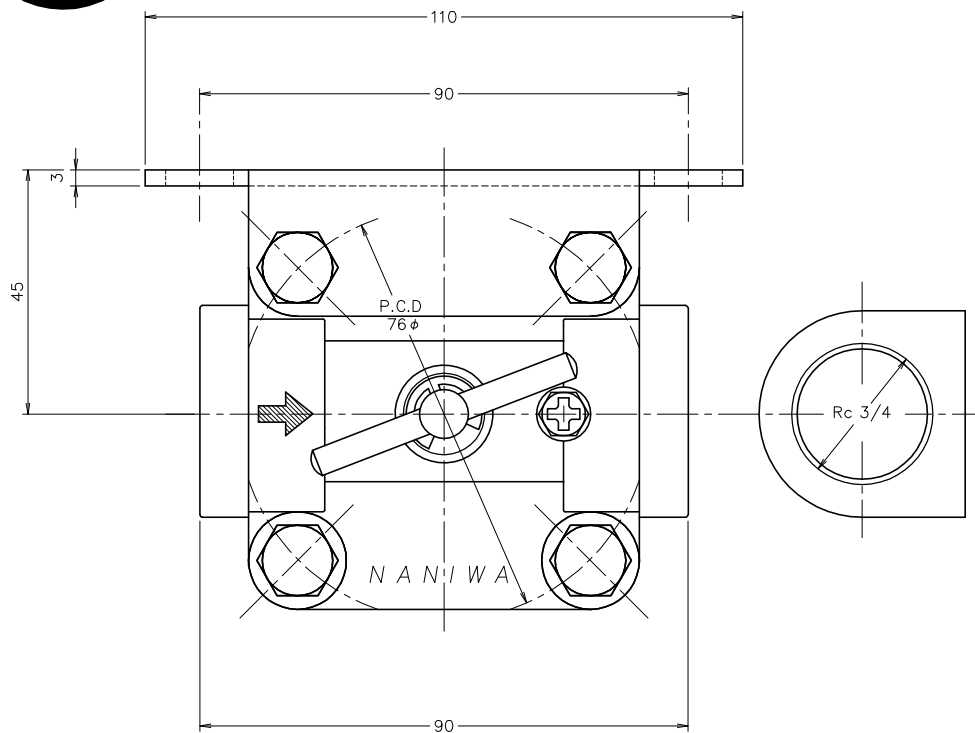


NANIWA OIL CLEANER



T 式 自動 油 濾 過 器		接続口径	Rc 3/4
型 式	表面加工	普通公差 ±0.25	
	品名	標準型濾器	
調 査	年 月 日	尺 度	1:1
	設 計	製 図	写 図
材 質		水圧検査	1.0MPa
形 状		相当 (旧 10 kgf/cm ²)	D.C
重 量		1.2kg	
図部 番号		2AD-2029-HP	
株式会社 システム機材			

濾過目的油	
濾過間隙	100 MESH
常用温度	℃
粘 度	cSt
常用圧力	MPa kgf/cm ²
器内圧力損失	MPa kgf/cm ²
口径断面積	[A] 3.14 cm ²
全濾過面積	[B] 13.6 cm ²
比 B/A	4.3 倍
有効濾過量	ℓ/h

ハンドルを1日1回以上廻して
清掃して下さい

11	ドレンプラグ	C3604	1	G 1/4
10	ドリ O.リング	NBR	1	JIS P-12
9	ブラケット	SS400	1	t3
8	セットボルト	S25C	4	M8
7	加圧 O.リング	NBR	1	2060
6	エアパッキン	JOINT SHEET	1	T/# 1935
5	エアプラグ	S25C	1	M6
4	ハンドル	C3604	1	
3	メインシャフト	C3604	1	
2	オイルタンク	Z.DC	1	
1	クリーナーカバー	Z.DC	1	
符号	部 品 名	材 質	数	記 事