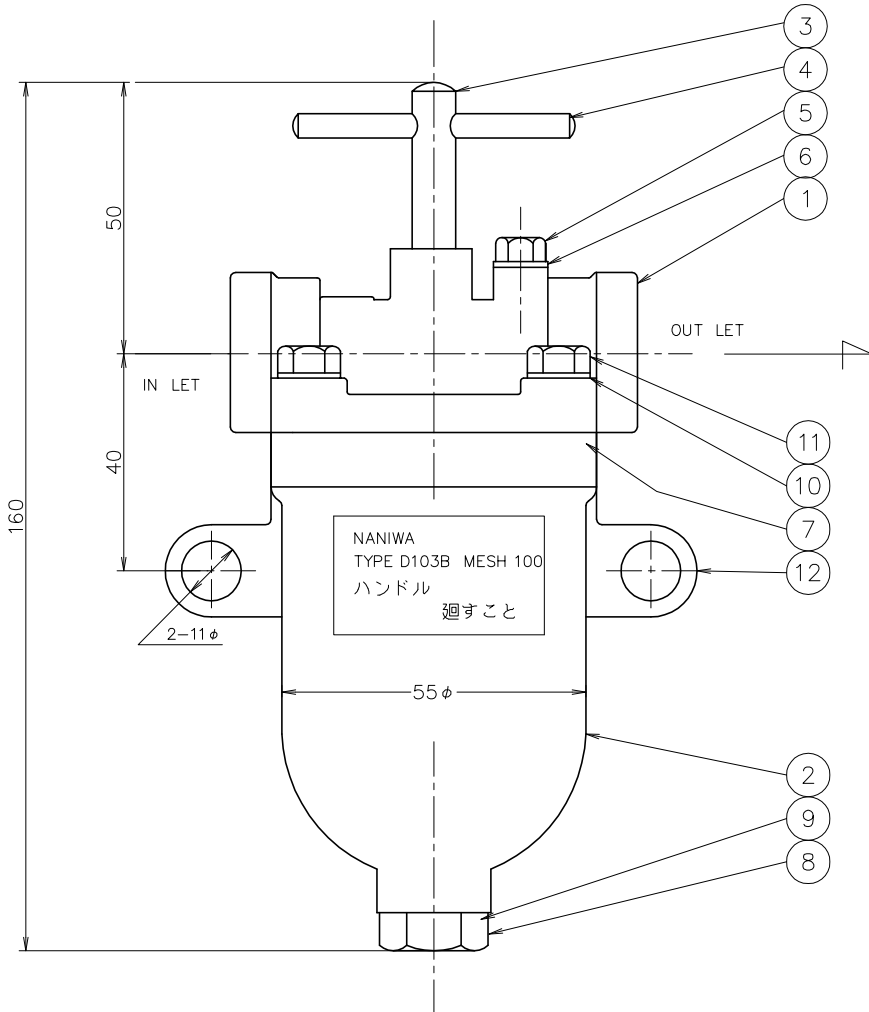
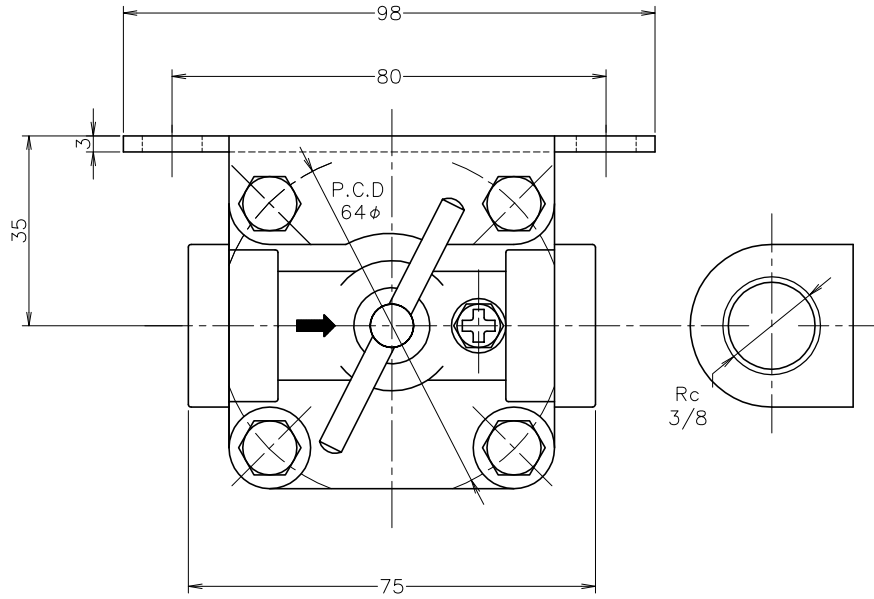


NANIWA OIL CLEANER



型式	D-103B		接続口径	Rc 3/8
	表面加工	普通公差 ±0.25	品名	標準型油濾器
年月日	尺度	1:1	水压検査	材質
調査	設計	製図	1.0MPa	形状
			相当 (10kg/cm ²)	D.C
			図部番号	重量
			1AD-1022-HP	850g
株式会社 システム機材				

濾過目的油	
濾過間隙	100 MESH
常用温度	℃
粘度	cSt
常用圧力	MPa kg/cm ²
器内圧力損失	MPa kg/cm ²
口径断面積	[A] 0.79 cm ²
全濾過面積	[B] 10.9 cm ²
比 B/A	13.8 倍
有効濾過量	ℓ/h

ハンドルを1日1回以上廻して
清掃して下さい

12	ブラケット	SS400	1	
11	セットボルト	S25C	4	M6
10	スプリングワッシャ	SWRH57	4	M6
9	ドレンO.リング	NBR	1	JIS P-12
8	ドレンプラグ	C3604	1	G1/4
7	カバーOリング	NBR	1	2050
6	エアパッキン	JOINT SHEET	1	T/# 1935
5	エアプラグ	S25C	1	M6
4	ハンドル	C3604	1	
3	メインシャフト	C3604	1	
2	オイルタンク	Z.DC	1	
1	クリーナーカバー	Z.DC	1	
符号	部品名	材質	数	記事